

Modulare Großküchengeräteserie 900XP 4-Zonen (je 5 kW) Elektro- Induktions-Tischherd

Technisches Datenblatt

ARTIKEL #
MODELL #

NAME #

SIS #

AIA #



391278 (E9INEH4008)

4-Zonen (je 5 kW) Elektro-
Induktions-Tischherd

Kurzbeschreibung

Artikel Nr.

Ceranglas-Kochfeld mit 4 separat geregelten 5 kW Induktionszonen. Induktionsplatte mit fugenlosem Übergang zwischen den einzelnen Heizzonen. Verkleidung und Deckplatte ganz aus Edelstahl mit Scotch Brite Schliff. Extra starke Deckplatte aus 2 mm dickem Edelstahl. Rechtwinklige Abkantungen ermöglichen bündige Installation zwischen Geräten.

Hauptmerkmale

- Ceranglas-Kochfeld mit 4 separat geregelten Induktionszonen mit je 5 kW.
- Nahezu die gesamte Ceranglasfläche kann genutzt werden, ohne "tote" Zonen.
- Jede Zone mit Anzeigeleuchte an der Regelkonsole.
- Induktionsplatten mit Sicherheits-Überhitzungsschutz.
- Die Leistung der einzelnen Zonen kann mit progressiver Energieabgabe geregelt werden, d. h., Feinregelung in den unteren und progressive in den oberen Levels.
- Geringe Wärmeabstrahlung an die Küche.
- Die glatte Ceranplatte wird nicht direkt beheizt, also keine Verbrennungsgefahr an der Garfläche.
- Schutzart IPX5
- Zu verwendender Topfdurchmesser: min. 12 cm, max. 28 cm, um eine maximale Heizleistung zu erreichen.
- Geeignet für die Installation auf der Arbeitsplatte.

Konstruktion

- Das Gerät ist 930 mm tief als Arbeitsflächenergößerung.
- Außenverkleidung aus Edelstahl mit Scotch Brite Schliff.
- 2 mm dicke Deckplatte aus Edelstahl.
- Gerät mit rechtwinkligen Seitenkanten für bündige Verbindung der Gerät nebeneinander ohne Ritzen und Schmutzecken.

Nachhaltigkeit

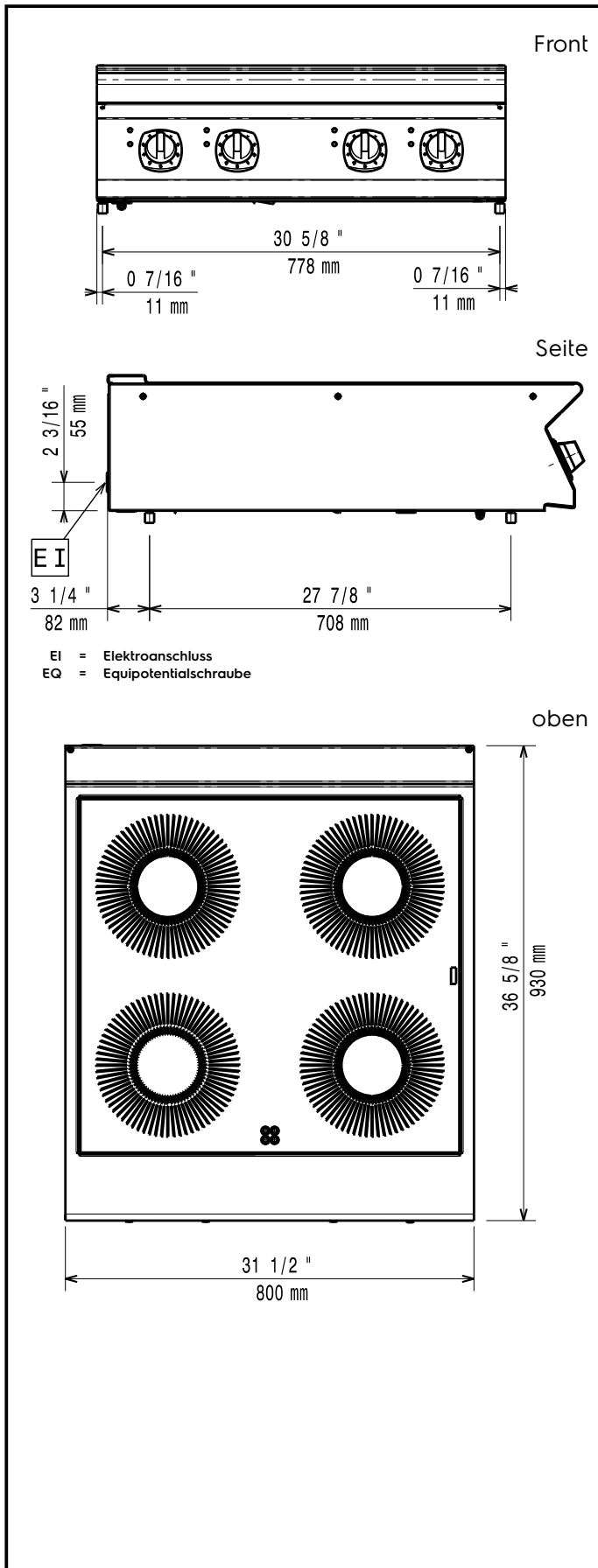
- Dieses Modell entspricht der Schweizer Energieeffizienz-Verordnung (730.02).



Genehmigung: _____

Optionales Zubehör

- Verbindungs-/Dichtungsmittel PNC 206086
- Träger für Brückeninstallation, 800 mm PNC 206137
- Träger für Brückeninstallation, 1000 mm PNC 206138
- Träger für Brückeninstallation, 1200 mm PNC 206139
- Träger für Brückeninstallation, 1400 mm PNC 206140
- Träger für Brückeninstallation, 1600 mm PNC 206141
- Verbreiterung für Wasserstandsäule für Serie 900 PNC 206290
- Rückseitiger Abgaskamin, 800 mm PNC 206304
- Front-Handlauf, 1600 mm PNC 216050
- 2 Seitenblenden für Tischgeräte PNC 216278



Elektrisch

Netzspannung:	380-415 V/3 ph/50/60 Hz
Gesamt-Watt	20 kW

Schlüsselinformation

Induction compatible pots & pans must be used.

Nettogewicht:	65 kg
Versandgewicht:	76 kg
Versandhöhe:	540 mm
Versandlänge:	1020 mm
Versandtiefe:	860 mm
Versandvolumen:	0.47 m ³
Zertifizierungsgruppe	IH940

Abmessungen Induktionsplatte (Breite): 800 mm

Abmessungen Induktionsplatte (Tiefe): 930 mm

If appliance is set up or next to or against temperature sensitive furniture or similar, a safety gap of approximately 150 mm should be maintained or some form of heat insulation fitted.